

DISEÑO PRELIMINAR DE SHAKER HIDRÁULICO DE 1 GRADO DE LIBERTAD

N. Diaz ^a, J. Paladini ^(b), P. Bidinost ^(c), D. Britez ^(d), A. Patanella ^(e)
UIDET GEMA – Departamento de Aeronáutica – Facultad de Ingeniería –
Universidad Nacional de La Plata

Calle 48 y 116 – (1900) La Plata – Argentina

Email: ^a jnicolas.diaz91@gmail.com, ^b jlpaladini@gmail.com, ^c pablo.bidinost@ing.unlp.edu.ar,
^d diego.britez@ing.unlp.edu.ar, ^e ajpatane@ing.unlp.edu.ar

RESUMEN

El siguiente trabajo presenta el diseño preliminar de un shaker hidráulico de un grado de libertad para análisis de componentes de uso aeroespacial. En el mismo se presentan los análisis estructurales y dinámicos preliminares utilizados para definir los componentes principales del sistema y las capacidades del mismo. El conjunto de análisis fue realizado mediante simulaciones de elementos finitos, las cuales permitieron obtener frecuencias naturales, modos de vibrar y mapas de tensiones de componentes del sistema.

Mediante el análisis de los resultados se pretende obtener una configuración mecánica inicial, definir componentes principales y condiciones de operación para luego realizar la ingeniería de detalle y control.

Palabras clave: Shaker, Hidráulico, Vibraciones

INTRODUCCIÓN

Los componentes y estructuras espaciales a lo largo de una misión se encuentran sometidos a vibraciones de distintas amplitudes y frecuencias, así como también a aceleraciones extremas. Los estados de carga críticos sobre estas estructuras y componentes se dan principalmente durante la fase de lanzamiento donde se experimentan las mayores aceleraciones y vibraciones, producto del empuje y excitación del motor, así como también de las maniobras. Por otro lado, en los lanzadores se pueden presentar fenómenos oscilatorios como pogo y sloshing que afectan directamente el sistema de propulsión de estos vehículos.

El diseño de este tipo de componentes debe ser controlado y verificado a fin de conocer la fiabilidad estructural a través de exhaustivas pruebas, tales como ensayos de calificación y aceptación. Estos ensayos deben tener objetivos y criterios de éxito claramente definidos. El ensayo debe ser representativo de las condiciones operativas. Las diferencias entre el ensayo y las condiciones de funcionamiento (por ejemplo, condiciones de contorno, gravedad, atmósfera) deben ser identificadas y sus efectos con respecto al ensayo deben ser evaluados.

Estos ensayos de verificación se utilizan para:

- Caracterizar las entradas básicas para el análisis.
- Estudiar el comportamiento de la estructura como parte del proceso de desarrollo.
- Proporcionar una base para chequear las hipótesis planteadas.
- Validar el modelo.
- Calificar la propuesta de diseño.
- Aceptar la estructura de vuelo.

Pueden llevarse a cabo diferentes tipos de ensayo tales como:

- Ensayos estáticos.
- Ensayos modales.
- Ensayos dinámicos.

- Ensayos acústicos.
- Ensayos de Fatiga y fractura.

Los ensayos dinámicos a nivel estructural o a nivel del conjunto completo se realizan utilizando vibradores (shakers) impulsados con servo-actuadores hidráulicos que pueden soportar una elevada carga estática y dinámica con una respuesta de frecuencia hasta 100Hz. Un shaker hidráulico es una organización de elementos hidráulicos regulados a través de servo válvulas y actuadores de alta tecnología que impulsan las cargas dinámicas a una plataforma suspendida con dispositivos de baja fricción. Este tipo de dispositivo de ensayo y el hecho de disponer de varios actuadores hidráulicos permite cargar la estructura en diferentes condiciones simulando su vida en servicio, en general, la estructura a ensayar se coloca en la condición de vuelo. Estos sistemas al igual que los sistemas electrodinámicos permiten aplicar cargas con distintos tipos de señales.

El desarrollo de un shaker de 1 grado de libertad supone la etapa inicial de un desarrollo aún más ambicioso que supone la construcción de un vibrador de este tipo en 6 grados de libertad. La etapa siguiente al trabajo aquí expuesto es el desarrollo de un shaker de 3 grados de libertad a partir de la configuración mecánica del actual.

METODOLOGÍA

El diseño del shaker parte de la necesidad de ensayar componentes de vuelo específicos en un rango de frecuencias acotado, determinado en parte por la disponibilidad tecnológica de los componentes que lo conforman. De esta manera, a partir del rango de frecuencias y la magnitud de las aceleraciones en las cuales se pretenden ensayar los componentes, se selecciona el sistema hidráulico que cumpla con estos requerimientos.

El sistema hidráulico y sus condiciones de operación permiten definir los límites de las condiciones de operación y sus componentes estructurales. De aquí se desprende el diseño de la mesa de prueba, el herraje de la misma y, posteriormente, los límites de operación del sistema.

El análisis de la capacidad del sistema hidráulico se realiza de manera analítica y es utilizado como entrada para el diseño de los ensayos estructurales y dinámicos de los componentes por medio de modelos de elementos finitos. Por último, la capacidad de operación del sistema surge de un análisis de los resultados obtenidos, los cuales deberán ser validados mediante ensayos de componentes individuales y del sistema en operación.

DESARROLLO

Configuración

Luego de realizar los primeros cálculos preliminares se decidió utilizar una mesa con forma de cajón reforzado con tabiques para así obtener una rigidez alta con bajo peso, y poder verificar los requerimientos de frecuencias naturales propios de la estructura. Dicha estructura estará fabricada en aluminio para hacerla lo más liviana posible y de esta forma aumentar la capacidad de carga máxima a ser ensayada, la cual está limitada en principio por la potencia que entrega el pistón hidráulico y luego será acotada para una condición crítica por limitaciones estructurales y de configuración.

El modelo planteado consiste en una mesa desmontable compuesta por una base inferior tabicada y una placa superior, ambas están sujetadas por tornillos pasantes por la placa superior sujetos a las uniones entre los tabiques de la parte inferior.

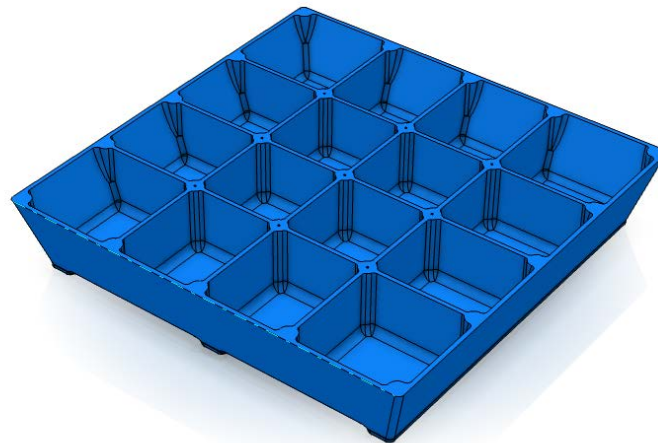


Figura 1. Modelo parte inferior de la base

La estructura está vinculada a tierra mediante un sistema de guías lineales distribuidas que limitan todos los grados de libertad excepto el de movimiento de ensayo. Para vincular la mesa al pistón se plantea un herraje que tenga elevada rigidez, con el objeto de tener una buena transferencia de movimiento entre ambas partes.

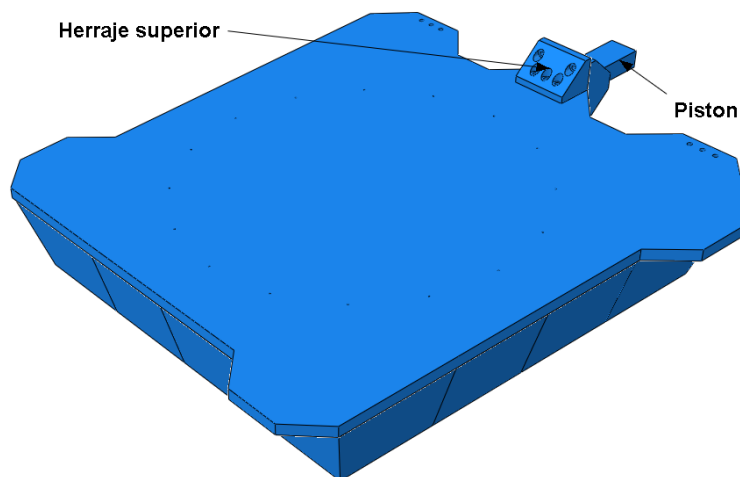


Figura 2. Modelo completo base

Sistema Hidráulico

El sistema hidráulico está limitado por la máxima carga que pueden soportar los actuadores hidráulicos, el rango de frecuencias en el que puede trabajar el sistema de válvulas y el desplazamiento que admiten los actuadores para la frecuencia de ensayo.

Mesa de Ensayo

La mesa de ensayos debe tener la capacidad geométrica y estructural para ensayar un modulo de 1.5m y 10.000 Kg, con un centro de gravedad ubicado aproximadamente a 2.5 metros sobre la mesa, se considero dicha condición como limitante estructural de la mesa.

A si mismo se considera en el diseño la posibilidad de aumentar la capacidad de uso del shaker con una configuración donde funcione con dos pistones en tomados en los vértices de la mesa, y posibles modificaciones futuras para funcionar con 3 grados de libertad.

La placa superior tiene un espesor de 2 pulgadas y posee agujeros distribuidos con el objeto de poder sujetar las estructuras a ensayar de la mejor manera posible.

Modelo FEM

La base es modelada mediante un programa de elementos finitos, por medio del cual se puede determinar frecuencias naturales, modos de vibrar, distribución de carga, tensiones y reacciones sobre las guías lineales sobre las cuales se encuentra.

La mesa se modela mediante elementos tipo placa en la mayoría de los casos.

El diseño de herraje y la verificación de la mesa en la zona cercana a la toma con el pistón se analiza localmente, se modela como elementos sólidos de manera de poder tener resultados más precisos en esas zonas críticas.

El número de elementos del mayado se optimiza en base a las características geométricas del modelo.

De esta forma para cada modelo se tienen las siguientes características de mallado.

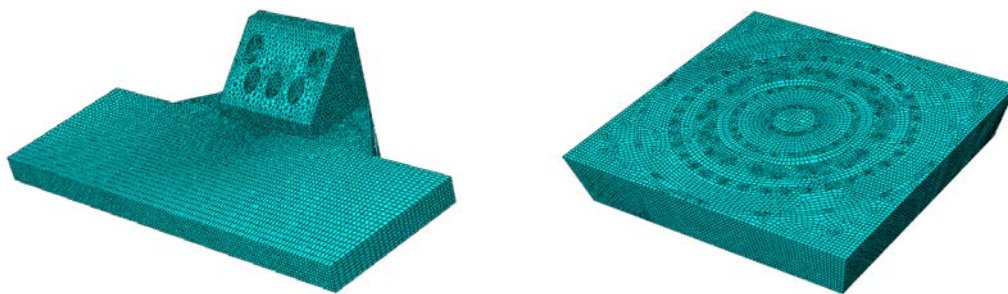


Figura 3. Modelo mayados

Tabla 1. Cantidad y Tipo de elementos y nodos por modelo.

Modelo Conjunto Base		Modelo Herraje	
Elementos		Elementos	
Tipo	Cantidad	Tipo	Cantidad
S4R	26726	C3D8R	45952
S3	765	C3D10	138488
Total	27691	Total	184440
Total Nodos	26865	Total Nodos	254080

Frecuencias

Por medio de un análisis de frecuencias se calculan las frecuencias naturales y modos de vibrar propios de la base para la configuración planteada, de esta manera se logra verificar que el diseño de la base sea adecuado para los requerimientos dinámicos que tiene en el rango de operación que va desde los 0.6 Hz hasta los 100 Hz.

Vinculación

La base en su parte inferior tiene distribuidos 7 rodamientos lineales los cuales van sujetos a 3 guías empotradas a tierra, de esta manera el único movimiento posible que tiene la base es el desplazamiento en la dirección de ensayo. Los rodamientos son ubicados geoméricamente en la base en función de la distribución de cargas estáticas y dinámicas que se presentan para la condición de operación de diseño, de manera tal de asegurar una configuración que brinde alta estabilidad y que no introduzca en la estructura mayores problemas de concentración de tensiones, de esta forma protegemos la vida útil de la base.

En función de dicha configuración geométrica, se selecciona un rodamiento que cumpla con los requerimientos dinámicos de carga y de vida útil para un periodo de trabajo previsto.

Tensiones

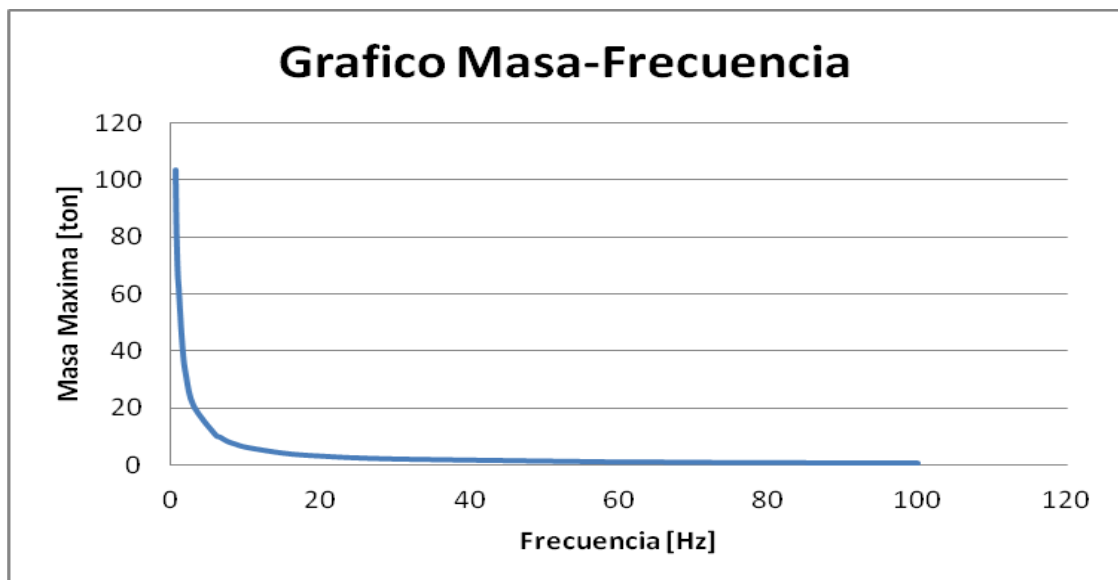
Mediante un análisis de tensiones se busca estimar como es la distribución de esfuerzos dentro de la base para una condición crítica de funcionamiento, se busca poner en evidencia tanto efectos estáticos como dinámicos y así verificar que tanto en cuestión de tensiones, como en deformaciones la base cumple con los requerimientos de diseño.

Para verificar el herraje y la toma con la mesa, partes donde se presenta la transferencia de carga y existen elevadas concentraciones de tensiones, se busca conocer cómo se comporta la unión para dos condiciones, una donde el pistón empuja a la base y otro donde el pistón tira de la base, de esta forma se verifican los dos ciclos de movimiento.

RESULTADOS Y DISCUSIÓN

Sistema Hidráulico

Conociendo los valores característicos del pistón y del sistema hidráulico, se calcula en función de la frecuencia cuanto puede ser el desplazamiento máximo del pistón, la aceleración que aparece para esa condición y la masa máxima que se puede ensayar, los resultados se muestran en el siguiente grafico.



Con estos resultados se tiene determinado para cada frecuencia de ensayo, cual es la carga máxima que puede ser ensayada, conocer estos valores permite determinar esfuerzos dinámicos que aparecen para ser tenidos en cuenta en los cálculos estructurales.

Mesa de Ensayo

Frecuencias

Se calcula para la configuración geométrica definida las frecuencias naturales y sus correspondientes modos de vibrar, la frecuencia más baja esta aproximadamente en 191 Hz, que es casi el doble a la máxima frecuencia de operación del shaker, el modo de vibrar es un modo que difícilmente se verá excitado ya que es perpendicular a la dirección de movimiento, la siguiente frecuencia natural aparece a los 300 Hz teniendo un modo de vibrar similar al anterior. En las siguientes imágenes se muestran los resultados obtenidos para las dos primeras frecuencias.

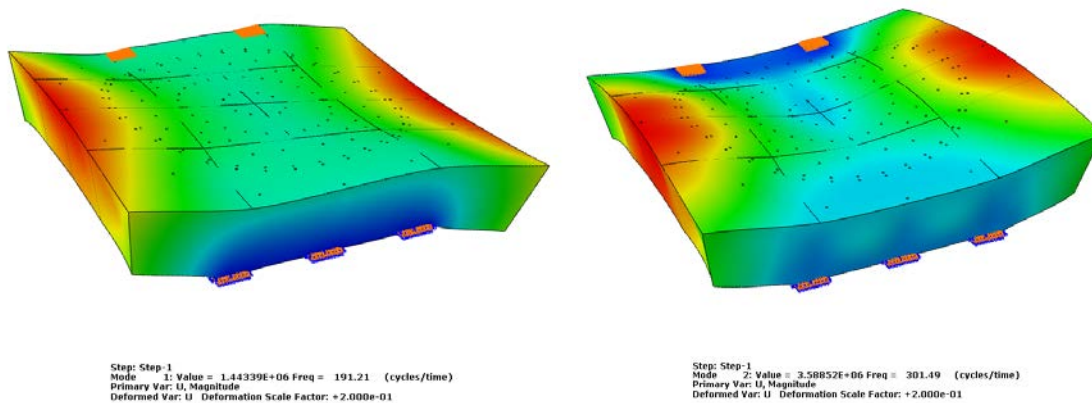
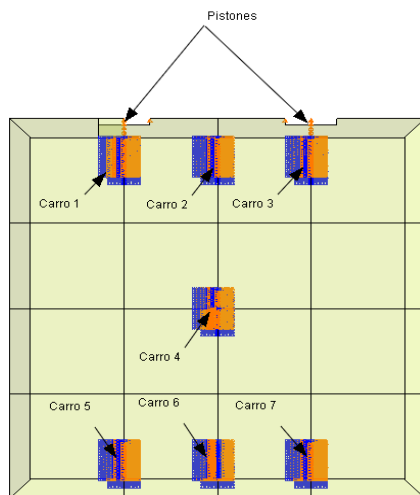


Figura 4. Resultados frecuencias

Vinculación

Teniendo en cuenta los criterios seleccionados, la configuración geométrica de los rodamientos se hace tratando que queden sobre los tabiques verticales que van dentro de la base. En las siguientes imágenes se ve dicha configuración y el porcentaje de carga estática y dinámica que toman cada uno.



N° Carro	% Carga Estática	% Carga Dinámica
1	12%	14%
2	12%	14%
3	15%	23%
4	22%	0%
5	15%	21%
6	12%	14%
7	12%	14%

Figura 4. Vista superior de la base con rodamientos lineales

Tensiones

Respecto a las tensiones en la base se observa que debido a los esfuerzos dinámicos y al momento producido por la fuerza de inercia de la masa ensayada, una parte de la base ve incrementado su estado de cargas mientras que la otra se descarga, los valores de tensiones en la parte más comprometida de la estructura son muy inferiores a los límites del material.

A continuación se muestran los resultados obtenidos en las distintas partes de la base.

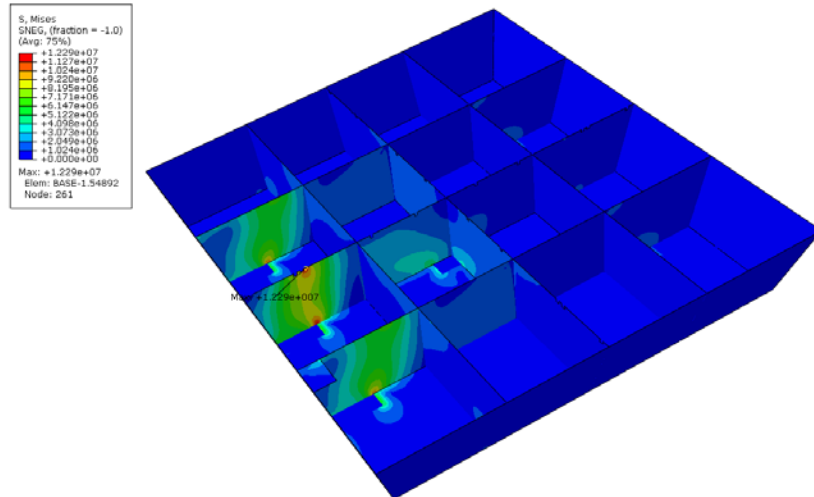


Figura 5. Mapa de tensiones en la parte interna de la base

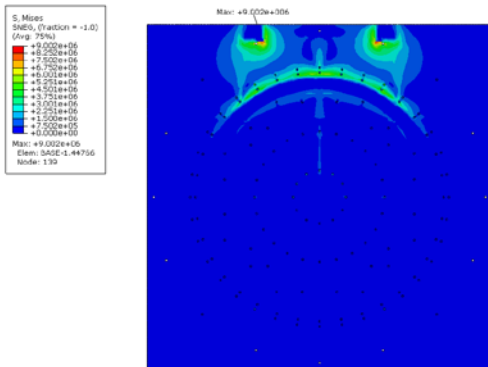


Figura 6. Mapa de tensiones en la parte superior de la base

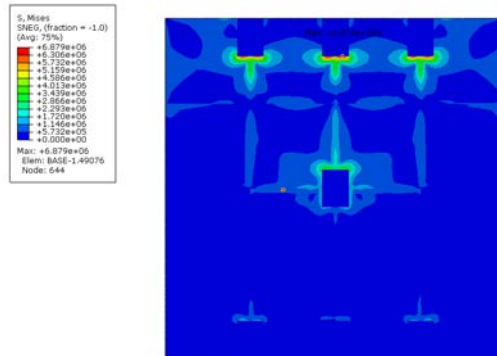


Figura 7. Mapa de tensiones en la parte inferior

Los resultados obtenidos del herraje muestran que los valores de tensión en estos puntos como era de esperarse son superiores al resto de la estructura, también se encuentra que la condición donde el pistón tira de la mesa produce en el herraje los mayores esfuerzos.

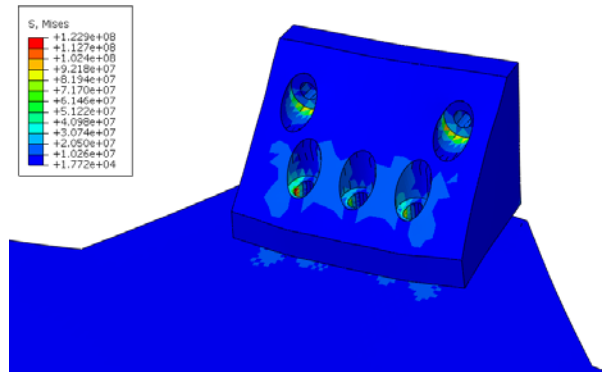


Figura 8. Tensiones en el herraje (pistón tirando de base)

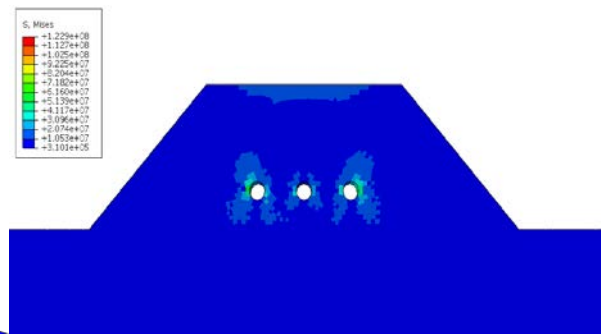


Figura 9. Tensiones en el toma de la mesa

Para el caso donde el pistón empuja a la base se observa que las tensiones son menores, ya que el contacto entre en anclaje del pistón y el herraje de la base se da en toda la superficie de contacto y los bulones horizontales que toman el herraje a el pistón en este caso no trabajan.

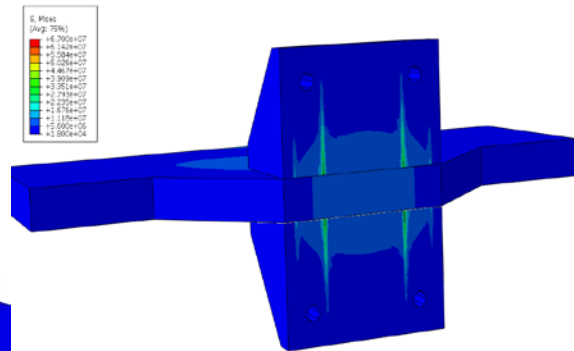
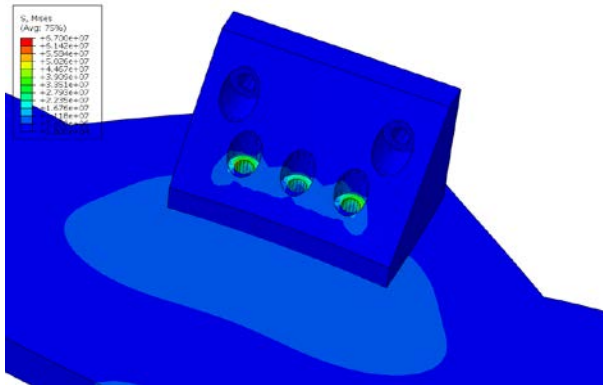


Figura 10. Tensiones en el herraje (pistón empujando de base) **Figura 11.** Vista trasera herraje (pistón empujando)

CONCLUSIONES

Se puede concluir que los resultados obtenidos sirven como una primera aproximación para la construcción del shaker de un grado de libertad. Por otro lado también

1. Se ha podido definir una configuración inicial para el diseño de un shaker de 1 grado de libertad.
2. Se ha definido las capacidades operativas máximas, como también límites de vida en algunos de sus componentes.
3. Se han diseñado y verificado por medio de modelos gran parte de los elementos estructurales, así mismo se ha verificado dinámicamente que cumplan con los requerimientos de operación.

Los resultados obtenidos deberán ser comparados con resultados en modelos reales, es importante realizar un detallado estudio sobre la transferencia dinámica de movimiento que tienen la base y el herraje para el posterior diseño del sistema de control.

REFERENCIAS

1. Allan G. Piersol, Thomas L. Paez: “Harris’ Shock and Vibration Handbook” (6th edition), 2010, Mc Graw-Hill (*Libro*)